

Koce izolacyjne do wtryskarek

Zalety stosowania koców izolujących:

- mniejsze zużycie energii o ok. 40%
- szybki zwrot inwestycji
- skrócenie czasu potrzebnego na ogrzewanie cylindra
- wydłużenie żywotności grzałek → mniejsza częstotliwość włączania
- mniejsza emisja ciepła poprawia warunki panujące w pomieszczeniu
- klamry samozaciskowe INOX umożliwiają szybki montaż i demontaż oraz dostęp do grzałek

Wykonanie:

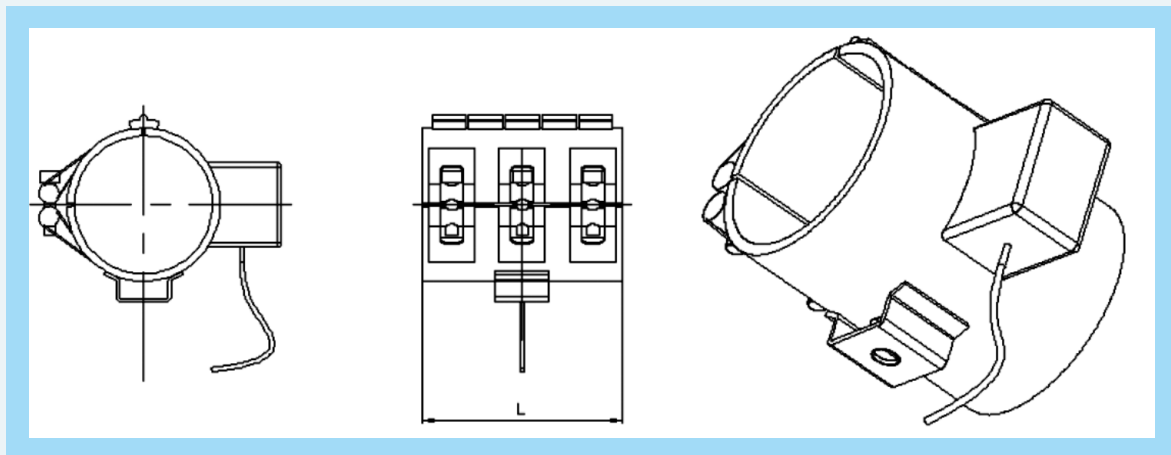
- Tkanina strona gorąca: szklana G-TEC (max 700°C)
- Tkanina strona zimna: szklana pokryta silikonem (max 250°C)
- Izolacja: mata szklana igłowana 25mm (max 500°C)
- Dodatki: nici termoodporne z rdzeniem INOX, klamry samozaciskowe INOX



Szkic koca izolacyjnego - do wyceny

Obwód opaski [cm] ($U = 2 * r * \pi$)	Szerokość izolacji L [mm]	Ilość opasek na cylinder	Informacje dodatkowe tj dodatkowe czujniki, mocowania, przesunięcia kątowe, itp. szkic

Prosimy o wpisanie wymiarów opaski do tabeli do wyceny



Nowość:

Możliwość wykonania koca izolującego dla całych form w celu szybszego przygotowania formy do produkcji.

Zalety:

- Szybsze przygotowanie form gorąco-kanalowych do produkcji
- Oszczędność energii
- Indywidualne wykonanie koca pod typoszereg form
- Szybki montaż i demontaż dzięki klamrom samozaciskowym INOX

